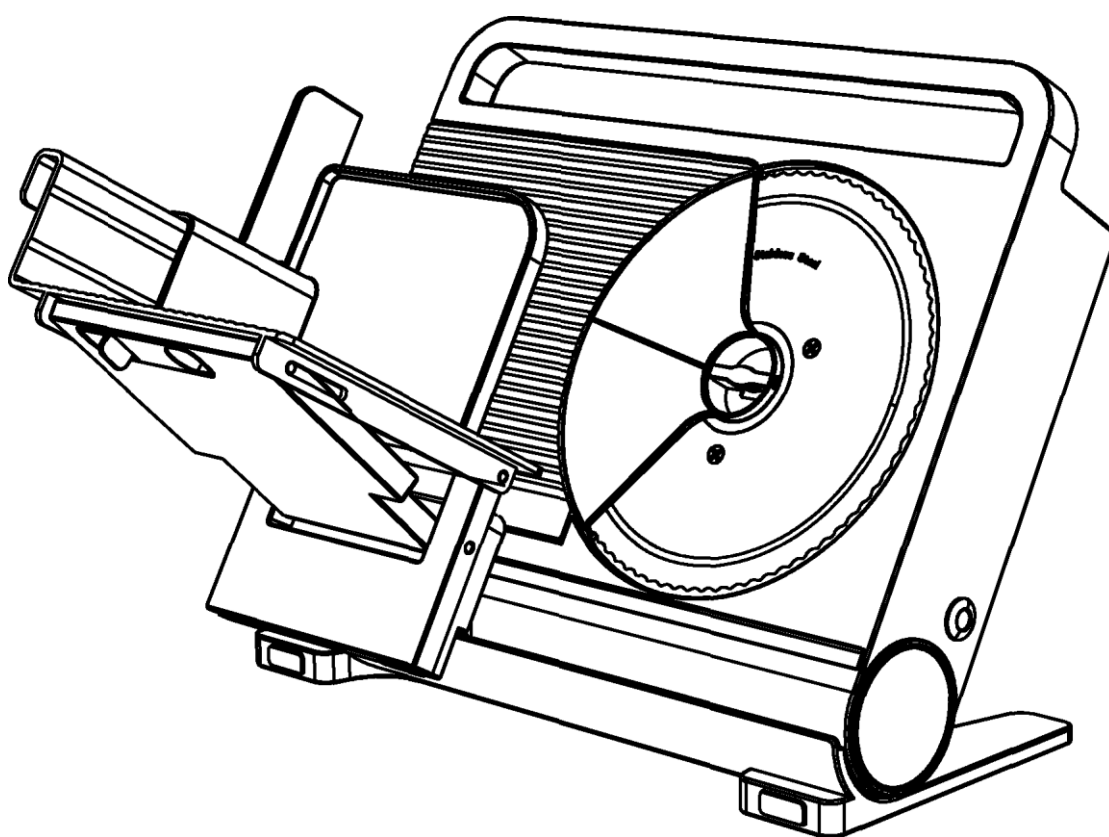


# **VIATTO™**

## **РУКОВОДСТВО ПОЛЬЗОВАТЕЛЯ**

### **СКЛАДНОЙ СЛАЙСЕР ДЛЯ НАРЕЗКИ ПРОДУКТОВ ЛОМТИКАМИ**



Перед началом эксплуатации изделия внимательно ознакомьтесь с данной инструкцией, а также сохраните ее для возможного обращения в будущем.

## Содержание

1. Меры безопасности.....	4
2. Комплектующие изделия .....	6
3. Методика эксплуатации.....	7
4. Техническое обслуживание.....	11
5. Параметры изделия.....	11
6. Блок-схема.....	12
7. Анализ неисправностей.....	12
8. Перечень элементов и материалов, контактирующих с пищевой продукцией.....	13
9. Сервисное обслуживание .....	14


## Уважаемые пользователи!

Благодарим Вас за использование данного изделия. Для правильной эксплуатации устройства внимательно ознакомьтесь с данным руководством. В целях безопасной эксплуатации обязательно ознакомьтесь с МЕРАМИ БЕЗОПАСНОСТИ, приведенными на этой странице.

# 1. МЕРЫ БЕЗОПАСНОСТИ

## Глава 1 Меры предосторожности для безопасной эксплуатации

1. Перед очисткой, сборкой или разборкой устройства отключите вилку устройства от источника питания.
2. Храните изделие в недоступном для детей месте. Не оставляйте детей без присмотра, не разрешайте им играть с устройством.
3. Не отключайте устройство от розетки во время работы.
4. Если размер продукта меньше размера каретки, нарезка должна осуществляться с помощью толкателя.
5. В случае повреждения шнура питания он подлежит замене на специальный шнур или узел, имеющийся в наличии у производителя или его сервисного агента.
6. Лезвие очень острое. Соблюдайте осторожность при очистке и перемещении лезвий.
7. Опасность удара электрическим током! Ремонт изделий неквалифицированным персоналом запрещен, это может привести к удару электрическим током. Любые неисправности подлежат ремонту квалифицированным сервисным персоналом.
8. **ВНИМАНИЕ! Строго запрещается помещать основной корпус в воду для очистки. Допускается только протирать его влажным полотенцем. Перед очисткой дайте устройству полностью остыть.**
9. Убедитесь, что напряжение питания, указанное на изделии, соответствует напряжению вашего источника питания (только переменный ток).
10. Избегайте повреждения шнуров питания. Не сжимайте и не сгибайте шнур, а также не допускайте его трения и держите вдали от источников тепла и открытого пламени. Шнур питания не должен касаться лезвий.
11. Шнур питания должен быть уложен горизонтально. Не сжимайте и не сгибайте шнур, а также не допускайте его трения и держите вдали от источников тепла и открытого пламени. Шнур питания не должен касаться лезвий.
12. При использовании дополнительной розетки (удлинитель шнура питания) напряжение ее питания должно соответствовать напряжению питания оборудования. Не используйте универсальную розетку для нескольких электрических приборов одновременно.
13. Не используйте изделие на мокрой поверхности. Не трогайте изделие и вилку шнура питания мокрыми руками.
14. Не пытайтесь разбирать изделие самостоятельно. Не допускайте попадания и не вставляйте посторонние предметы в изделие, это может привести к его повреждению.
15. В изделии разрешается использовать только комплектующие, поставляемые продавцом или производителем. Мы не несем ответственность за неисправности, вызванные использованием комплектующих других производителей, такие случаи не предусмотрены гарантией.
16. Не используйте изделие на неровных, влажных, не устойчивых к воздействию тепла поверхностях во избежание повреждений и отказов.
17. Не устанавливайте изделие непосредственно на огонь, а также вблизи источников возгорания, в противном случае изделие будет повреждено и даже может представлять угрозу.
18. Не оставляйте шнур питания в розетке, если устройство не используется. После применения, перед очисткой или техническим обслуживанием отключайте шнур питания от розетки.
19. Когда вилка вставлена в розетку, она должна быть вставлена полностью, в противном случае некачественный контакт приведет к перегреву и перегоранию комплектующих.

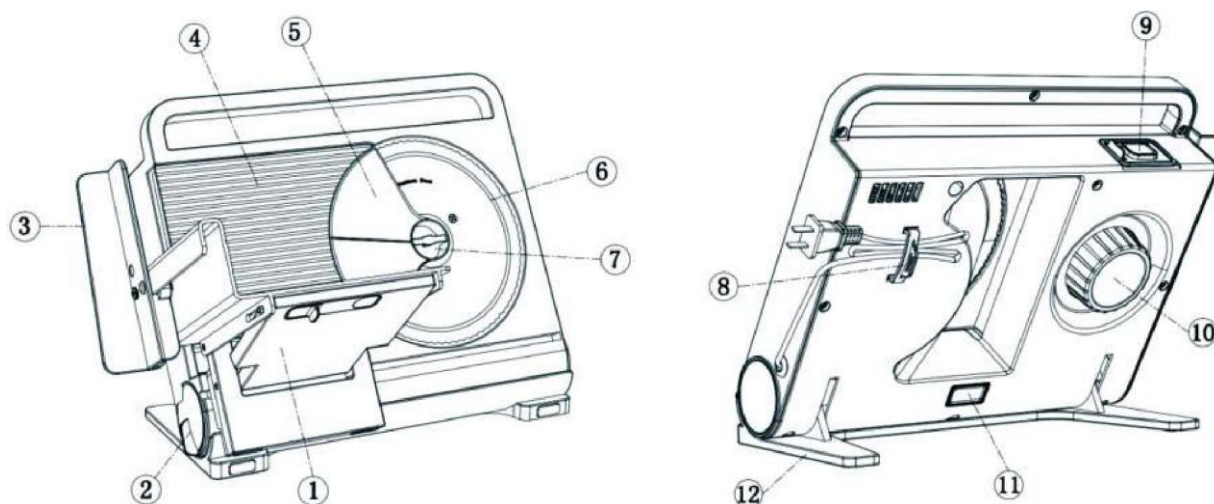
20. Данное изделие предусмотрено только для бытового применения. Компания не несет ответственность за любые неисправности, вызванные применением в коммерческих целях, ненадлежащим использованием или несоблюдением требований данного руководства, такие неисправности не входят в объем гарантии.
21. Не оставляйте работающее устройство без присмотра.
22. Желательно, чтобы время непрерывной работы устройства не превышало 10 минут. После 10 минут эксплуатации выключите устройство и дайте двигателю остыть в течение 30 минут и более, прежде чем продолжить работу. В случае перегрева устройства незамедлительно прекратите работу и отключите вилку от розетки.
23. Во избежание получения травм и повреждения устройства во время работы держите руки, волосы, одежду и столовые приборы на расстоянии от лезвий.
24. В случае возгорания изделия не используйте воду для тушения пожара. Накройте очаг возгорания влажной тканью.
25. Храните пластиковые упаковочные пакеты в подходящем недоступном для детей месте: пакеты могут стать причиной удушья.
26. Запрещается погружать основной корпус устройства и шнур питания в какие-либо жидкости.
27. Выключите устройство и отсоедините его от сети перед заменой комплектующих деталей или прежде чем приближаться к его подвижным частям.
28. Знак на изделии или его упаковке обозначает, что данное изделие не относится к коммунально-бытовым отходам. Его необходимо передать в соответствующий пункт сбора для переработки электрического и электронного оборудования.
- 
29. Обеспечив надлежащую утилизацию данного изделия, вы помогаете предотвратить неблагоприятные последствия для окружающей среды и здоровья человека, которые могут быть вызваны неправильным обращением с отходами. Для получения более подробной информации о переработке данного изделия свяжитесь с местным консульством или местной службой утилизации коммунально-бытовых отходов.

Не используйте данное изделие при следующих условиях:

1. При наличии проблем с изделием или шнуром питания.
2. Изделие случайно упало, что привело к повреждению или нарушению нормальной эксплуатации.

При возникновении любой из вышеперечисленных ситуаций отправьте изделие в отдел послепродажного обслуживания продавца; используйте только оригинальные комплектующие.

## 2. КОМПЛЕКТУЮЩИЕ ИЗДЕЛИЯ:



Наименование детали изделия

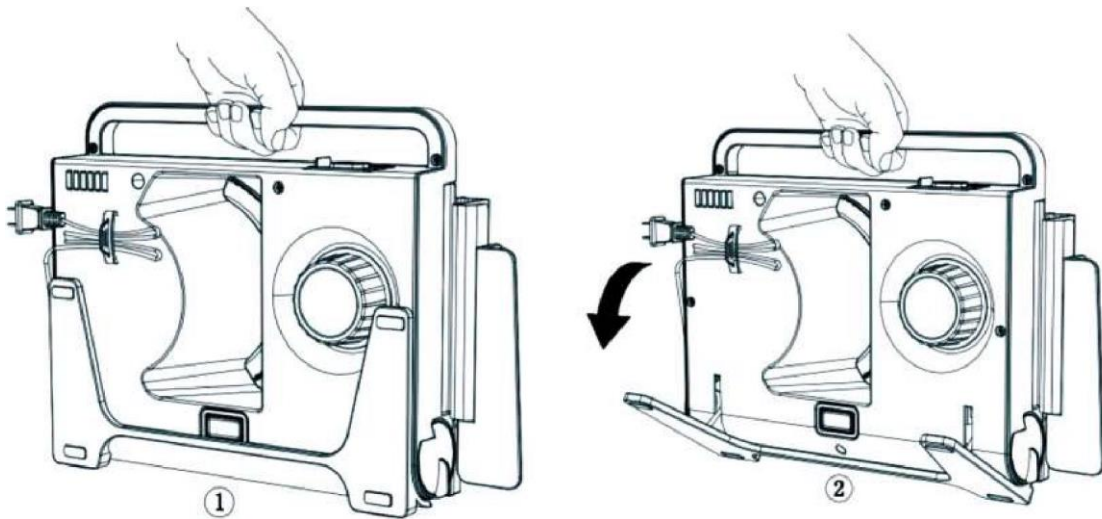
1	Подвижная платформа для продуктов	7	Ручка для крепления лезвия
2	Ручка для демонтажа подвижной платформы для продуктов	8	Отсек для шнура питания
3	Направляющая толкателя	9	Устройство защиты от детей
4	Главная пластина	10	Ручка для регулировки толщины (0-15 мм)
5	Защита лезвия	11	Кнопка опускания опоры
6	Лезвие	12	Опора

**Перед началом эксплуатации ОБРАТИТЕ ВНИМАНИЕ:**

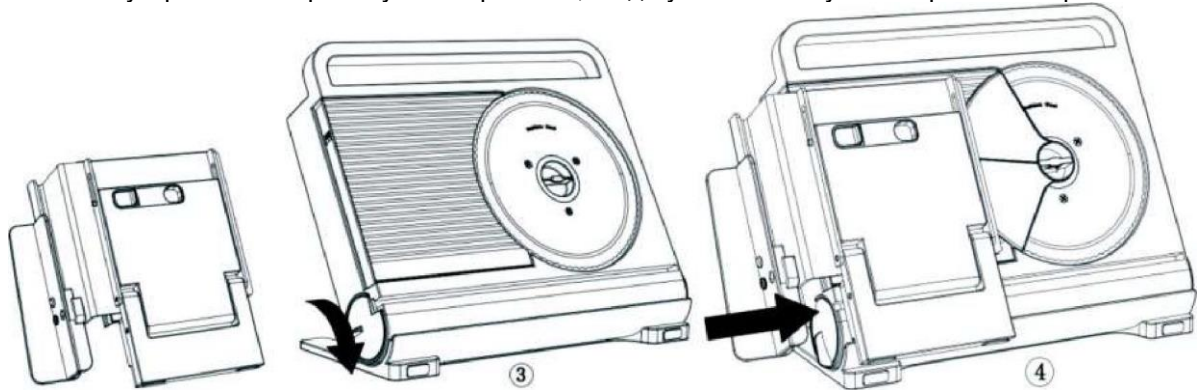
- 1. Подвижная платформа для продуктов:** продукты перемещаются на лезвие и обратно для нарезки ломтиками. Подвижную платформу можно складывать и раскладывать.
- 2. Крышка ручки, установленной справа на основном корпусе:** поверните ручку в соответствующее положение в пазу Т основного корпуса, чтобы выдвинуть подвижную платформу. После установки подвижной платформы для продуктов поверните крышку правой ручки, чтобы платформа не соскальзывала с направляющей рельсы.
- 3. Толкатель:** толкатель обеспечивает эффективную защиту пальцев от касания лезвия во время работы устройства.
- 4. Главная пластина:** в целом, ограничивает положение продуктов параллельно подвижной платформе так, чтобы продукты не сдвигались и была обеспечена равномерная нарезка ломтиками.
- 5. Защита лезвия:** во время очистки устройства крышка защиты лезвия закрывает лезвие во избежание повреждения рук и попадания внутрь твердых предметов, способных повредить лезвие.
- 6. Лезвие:** устройство для резки. Включите устройство, чтобы нарезать продукты.
- 7. Ручка фиксации лезвия:** важная деталь для крепления лезвия. При установке лезвия в сборе поверните фиксирующую ручку против часовой стрелки до соответствующего положения и плотно затяните ее. При разборке узла лезвия поверните фиксирующую ручку по часовой стрелке.

8. *Отсек для шнура питания: используется для хранения шнура питания и оптимизирует использование пространства.*
9. *Устройство защиты от детей: предотвращает риск использования устройства детьми.*
10. *Ручка для регулировки толщины: поверните и отрегулируйте толщину нарезаемых продуктов.*
11. *Кнопка опускания опоры: обеспечивает управление складыванием и раскладыванием опоры.*
12. *Опора: несущая опора всего устройства, в сочетании с подвижной платформой при складывании устройства экономит место для установки.*

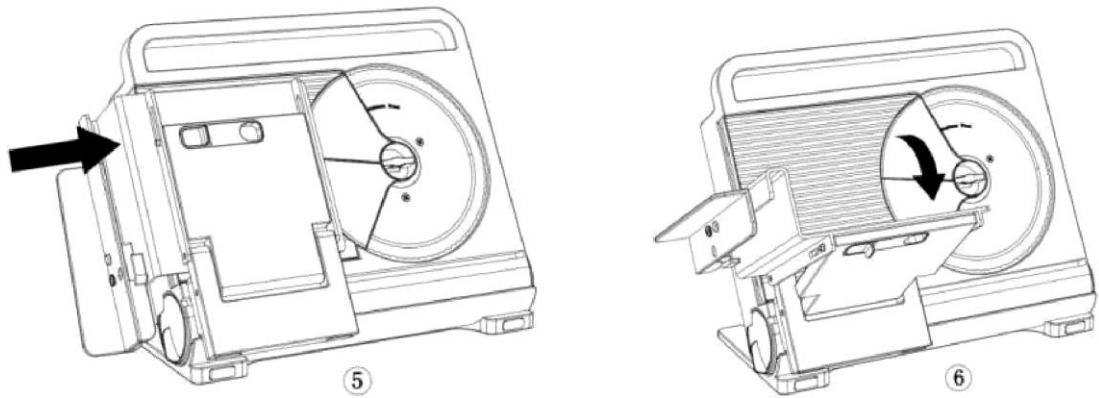
### 3. МЕТОДИКА ЭКСПЛУАТАЦИИ



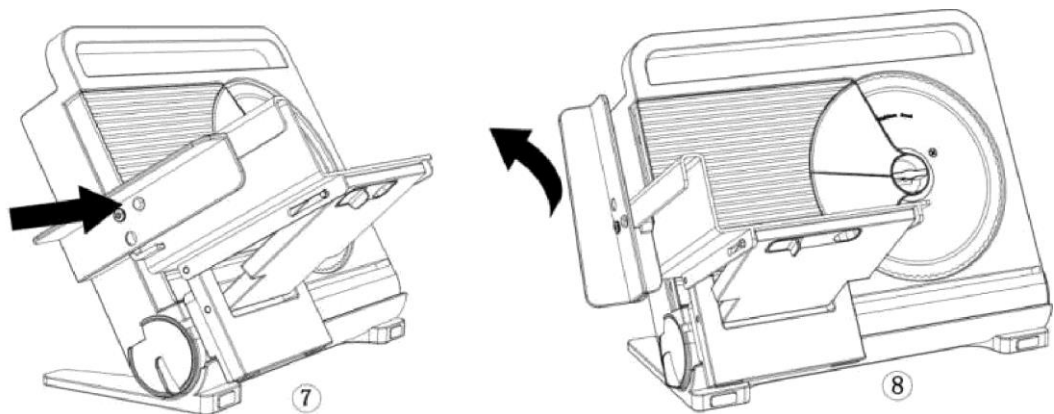
1. Поднимите устройство целиком, как показано на Рисунке ①, прижмите опору рукой ② и установите устройство на рабочую поверхность, когда услышите звук блокировки штифта.



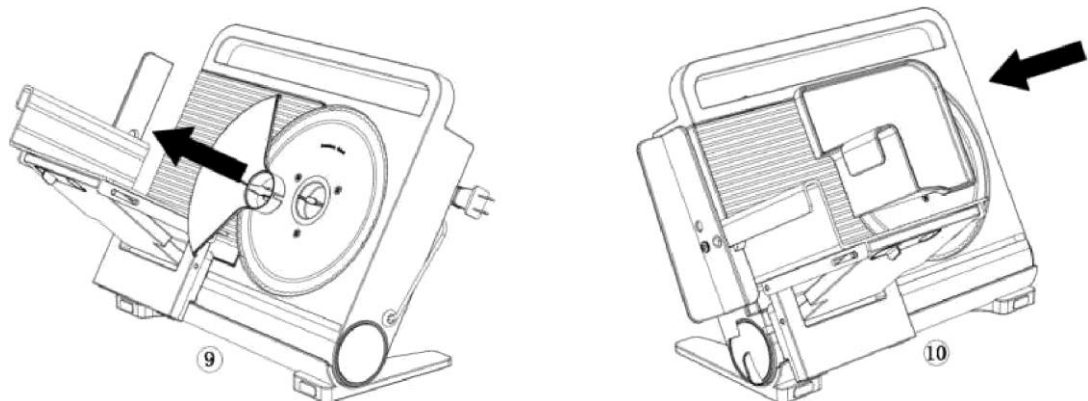
2. Поверните правую крышку, соответствующую Т-образному пазу главного двигателя, как показано на Рисунке ③, и вставьте Т-образный паз платформы в Т-образный паз главного двигателя, как показано на Рисунке ④. После этого поверните правую крышку в противоположном направлении и верните ее на место, когда услышите щелчок, обозначающий, что шарики правой крышки находятся на месте.



3. Вставьте указательный палец в вогнутое отверстие опорной пластины подвижной платформы и подвиньте скользящий замок большим пальцем в направлении, показанном стрелкой на Рисунке ⑤, чтобы разблокировать подвижную платформу. Разложите подвижную платформу, как показано на Рисунке ⑥; когда установка будет завершена, вы услышите звук блокировки фиксатора.

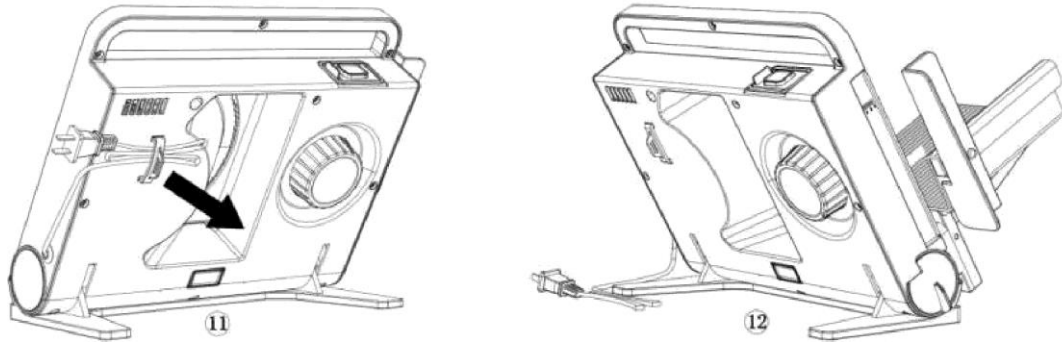


4. Прижмите шарики предохранителя пальцами, как показано на Рисунке ⑦ и поверните предохранитель вверх. Когда вы услышите звук удара шариков, это означает, что предохранитель установлен на место.

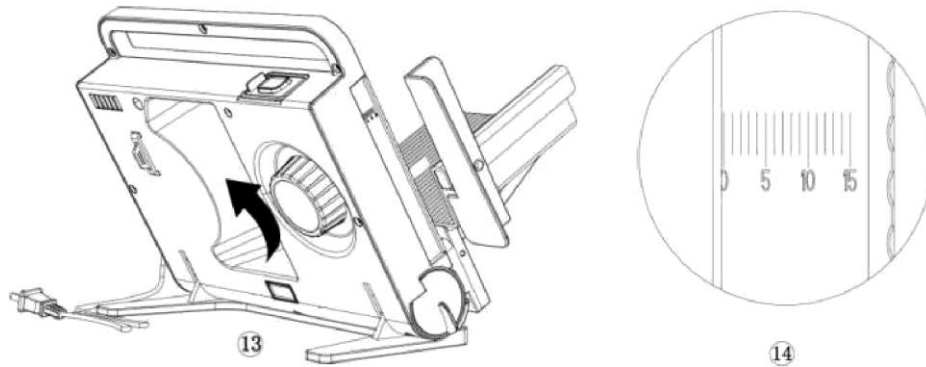


5. Снимите защитное ограждение лезвия, двигая его в направлении, указанном стрелкой на Рисунке ⑨, а затем установите толкатель на направляющий рельс толкателя, расположенный на подвижной платформе, как показано на Рисунке ⑩. Толкатель не подходит для применения в следующих случаях: 1. Для нарезки используется слишком длинный продукт, поэтому невозможно установить толкатель на подвижную платформу. Не следует использовать толкатель. 2. При слишком большом объеме продуктов для нарезки толкатель не сможет зафиксировать продукт.

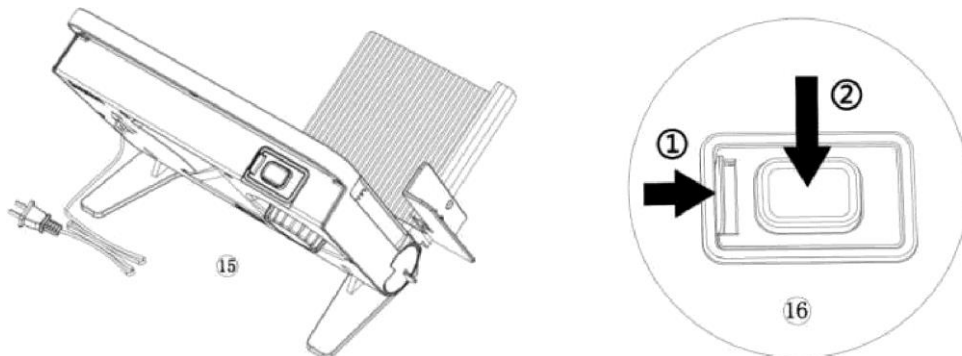




6. Потяните ленту жгута шнура питания в направлении, показанном на Рисунке ⑪ и достаньте его, как показано на Рисунке ⑫.



7. Ручка для регулировки толщины, изображенная на Рисунке ⑬, используется для регулировки толщины нарезки продукта. Шкала значений, изображенная на Рисунке ⑭, установленная со стороны перегородки, обеспечивает эффективную регулировку в диапазоне 0-15 мм.



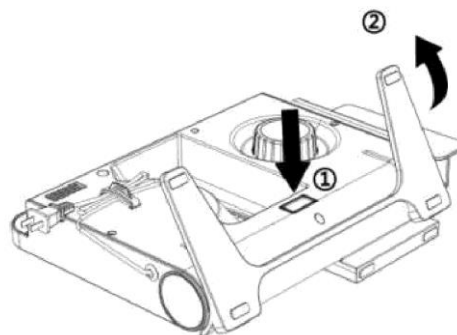
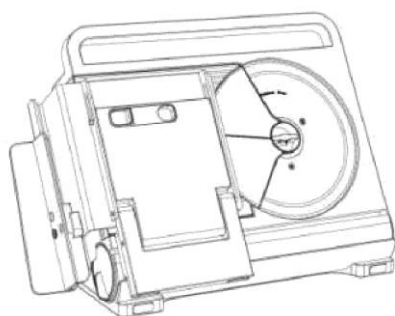
8. Вставьте вилку шнура питания устройства в розетку для подачи питания, и нажмите на выключатель, изображенный на Рисунке ⑮, он находится под ручкой. Указательным пальцем передвиньте переключатель блокировки от детей в направлении, показанном на Рисунке ⑯ (①), при этом прижимая большим пальцем кнопку включения/выключения, как показано на Рисунке ⑯ (②). (Если вы хотите остановить работу устройства, нажмите на кнопку выключателя, как показано на Рисунке ⑯ (②), чтобы отключить устройство, а затем отключите его от сети).

9. Положите подготовленные продукты на подвижную платформу, правой рукой разместите их сбоку от направляющей рельсы толкателя и, прилагая равномерное и постоянное усилие, нарежьте продукты, выполняя движение вперед/назад. Примечание: пальцы не должны пересекать направляющую подвижной платформы для продуктов!

10. После нарезки продуктов нажмите кнопку выключения, чтобы освободить руку; лезвие перестанет вращаться, после чего можно отключить устройство от сети (достать вилку из розетки).



11. Два способа размещения: 1. Под углом; 2. По вертикали (необходимо убрать опору). При частом использовании устройства рекомендуется использовать положение под углом и не использовать вертикальное положение в течение длительного времени. При выборе вертикального расположения соблюдайте инструкции, приведенные ниже.



12. Сложите опорную платформу, затем переверните устройство и нажмите кнопку ①, чтобы разблокировать опору, а затем прижмите опору в направлении, показанном на Рисунке ②, до упора. Установка устройства в поднятом вертикальном положении позволяет эффективно сэкономить рабочее пространство.

**Внимание!**

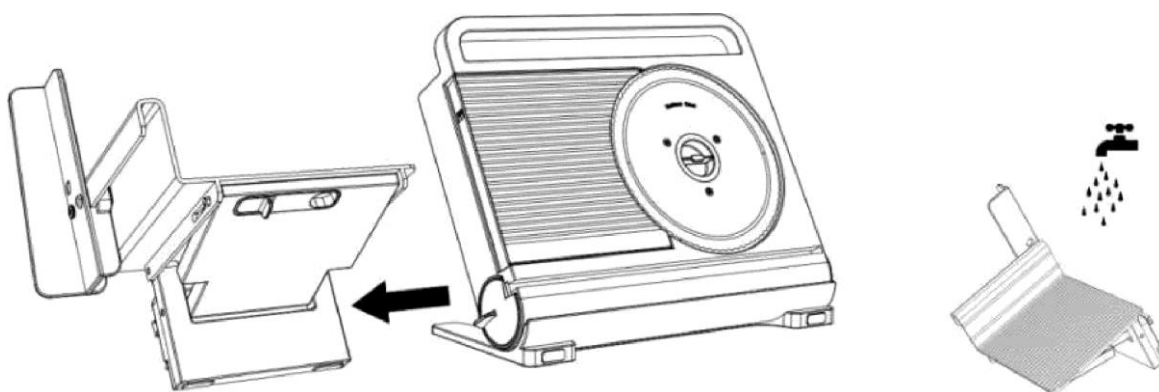
1. Не допускается выполнять нарезку продуктов без подвижной каретки и толкателя.
2. После непрерывной работы в течение более 10 минут необходимо остановить устройство на 30 минут и более, чтобы оно остыло, а затем продолжить работу.

Советы:

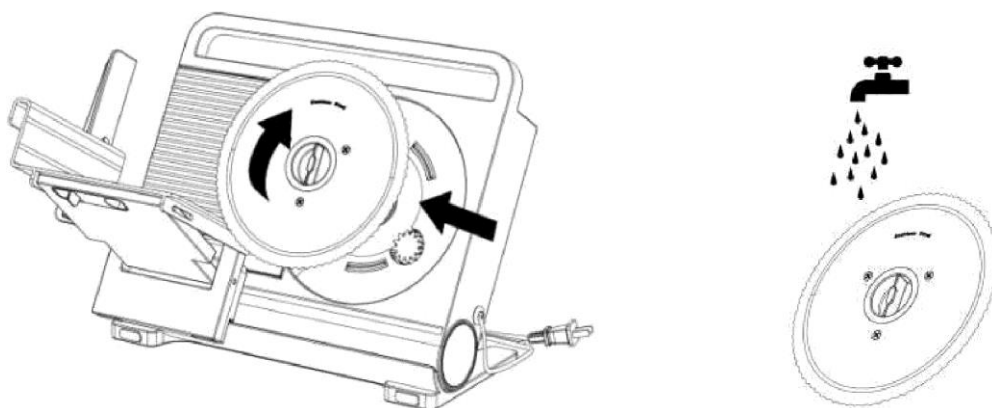
1. Перед использованием слайсера следует отделить от мяса кости и кожу.
2. Мясо и рыба перед нарезкой должны быть заморожены.
3. С помощью слайсера можно нарезать любые виды овощей, хлеб, а также такие текстурные продукты, как лук, морковь, картофель, дыня, тыква, ветчина, сыр, французский багет и т. п.
4. При нарезке сыра протрите лезвие чистой влажной тканью, чтобы остатки продукта не прилипали к лезвию.
5. Нарезку ветчины следует выполнять после начала приема пищи, чтобы она не потеряла вкус.
6. Прежде чем нарезать жареный стейк/каре барашка, дайте им остыть в течение 15-20 минут после того, как достанете из духовки, это позволит сохранить вкус мяса и избежать разбрызгивания мясного сока.
7. При нарезке овощей используйте подходящий размер нарезки для получения оптимального качества.
8. Замороженное мясо перед нарезкой должно оттаять в течение 15-20 минут, чтобы его температура увеличилась до 3-4°.

## 4. ТЕХНИЧЕСКОЕ ОБСЛУЖИВАНИЕ

1. Поверхности, контактирующие с продуктами, должны быть чистыми.
2. Перед очисткой необходимо отключить вилку от розетки и дать изделию остыть. Не забывайте, что устройство нельзя погружать в воду и протирать сильно смоченным полотенцем.
3. Для очистки изделия не используйте стальные губки, скребки, абразивные средства для очистки и любые другие острые предметы.
4. После каждого использования протирайте изделие мягкой тканью.
5. Изделие следует хранить в прохладном, сухом и чистом месте, недоступном для детей и домашних животных.
6. Не выбрасывайте упаковку, ее можно использовать для хранения изделия, когда оно не используется в течение длительного времени.



7. Поверните правую крышку, чтобы снять подвижную платформу, промойте ее водой. Не забывайте, что устройство нельзя погружать в воду и протирать сильно смоченным полотенцем!

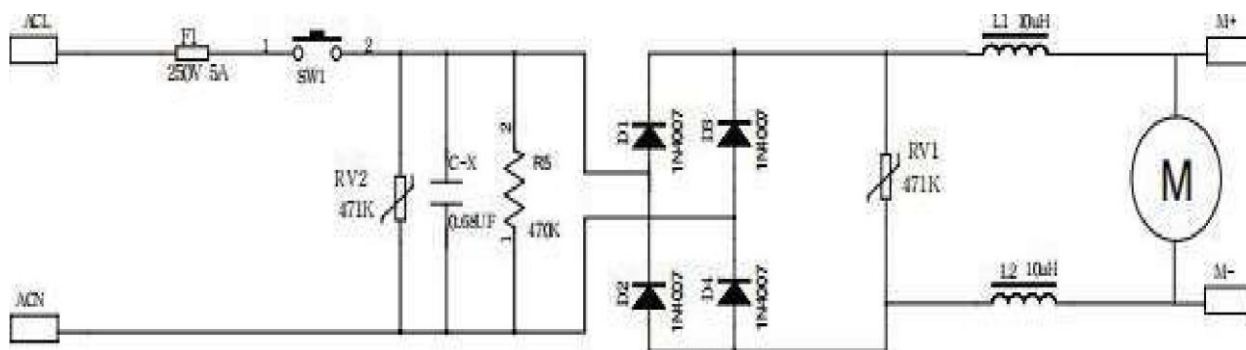


8. Поверните фиксирующую ручку по часовой стрелке, чтобы достать лезвие в сборе, промойте его водой.

## 5. ПАРАМЕТРЫ ИЗДЕЛИЯ

Модель №	Номинальная мощность	Номинальное напряжение
Gj802	Двигатель постоянного тока, 45 Вт	220-240 В ~50/60 Гц

## 6. БЛОК-СХЕМА



## 7. АНАЛИЗ НЕИСПРАВНОСТЕЙ

Неисправность	Анализ причины	Способы устранения
Лезвие не вращается	Отсутствует питание	Проверьте, подключено ли питание
Подвижная платформа движется не плавно	В направляющей что-то застряло	Проверьте направляющую
Опора не выдвигается	Повреждение, вызванное падением	Проверьте опору на наличие повреждений

**ПРИМЕЧАНИЕ:** выше приведено описание диагностики наиболее распространенных неисправностей и методы их устранения. При обнаружении других неисправностей свяжитесь с нашей службой поддержки. Не пытайтесь разбирать и ремонтировать устройство самостоятельно.

## 8. ПЕРЕЧЕНЬ ЭЛЕМЕНТОВ И МАТЕРИАЛОВ, КОНТАКТИРУЮЩИХ С ПИЩЕВОЙ ПРОДУКЦИЕЙ

Детали устройства	Материал	Стандарт исполнения	Результат испытания
Лезвие	Нержавеющая сталь 420	GB4806.1-2016 GB4806.9-2016	В соответствии со стандартом
Винт	Нержавеющая сталь 304	GB4806.1-2016 GB4806.9-2016	В соответствии со стандартом
Ручка	Полиамид 66	GB4806.1-2016 GB4806.11-2016	В соответствии со стандартом
Подвижная платформа	Алюминиевый сплав	GB4806.1-2016 GB4806.11-2016	В соответствии со стандартом
Перегородка	Алюминиевый сплав	GB4806.1-2016 GB4806.10-2016	В соответствии со стандартом
Корпус	Алюминиевый сплав	GB4806.1-2016 GB4806.11-2016	В соответствии со стандартом
Толкатель	АБС-пластик	GB4806.1-2016 GB4806.11-2016	В соответствии со стандартом

### Контрольный перечень по защите окружающей среды

Данная форма используется в соответствии с Декларацией об использовании вредных веществ в кухонной технике (многофункциональный слайсер).

В соответствии с Требованиями к ограничениям по использованию опасных веществ в электрических и электронных изделиях GB/T26572-2011 (также известными как Китайская Директива по ограничению содержания опасных веществ, версия 2.0)

В следующем разделе приведены перечни опасных веществ, которые могут содержаться в данном изделии.

Данная форма составлена в соответствии с правилами SJ/T11364.

О: означает, что содержание данного опасного вещества во всех однородных материалах детали не превышает требований к предельному содержанию, указанных в GB/T26572. Знак «X» в приведенной выше таблице означает, что содержание такого вещества в детали превышает данные требования, так как в настоящий момент в отрасли не существует альтернативной зрелой технологии.



Период экологически безопасного использования

Данный знак, промаркированный на изделии, обозначает, что срок его экологически безопасного использования составляет 10 лет.

Срок экологически безопасного использования электрических и электронных изделий означает, что токсичные и опасные вещества или элементы, содержащиеся в электронных и электрических изделиях, не будут выделяться в атмосферу или подвергаться внезапным изменениям; использование таких электрических и электронных изделий не приведет к серьезному загрязнению окружающей среды и не причинит серьезного вреда здоровью человека или имуществу.

В течение срока экологически безопасного использования используйте устройство в соответствии с инструкциями.

Заявление о переработке и утилизации отработавших электрических и электронных изделий  
 В целях охраны и защиты окружающей среды, когда изделие больше не нужно пользователю, либо срок службы изделия истек, просим вас следовать национальным законам и нормам, применимым к отработавшим электронным изделиям.

Контрольный перечень по защите окружающей среды						
В соответствии с Законом Китайской Народной Республики об управлении использованием опасных веществ в электрических и электронных изделиях, ниже приведен перечень наименований и содержание опасных веществ или элементов, которые могут содержаться в электрических и электронных изделиях:						
Детали	Ядовитый/опасный элемент					
	Свинец (Pb)	Ртуть (Hg)	Кадмий (Cd)	Шестивалентный хром (CrVI)	Полиброминированные дифенилы (ПБД)	Полиброминированные дифениловые эфиры (ПБДЭ)
Пластиковые детали	O	O	O	O	O	O
Аппаратное обеспечение	O	O	O	O	O	O
Кабель питания	X	O	O	O	O	O
Выключатель	O	O	O	O	O	O
Внутренняя проводка	O	O	O	O	O	O
Полихлоридбифениловая плата — оловянный припой	X	O	O	O	O	O
Винт	O	O	O	O	O	O
Резина	O	O	O	O	O	O
Двигатель	X	O	O	O	O	O

## 9. СЕРВИСНОЕ ОБСЛУЖИВАНИЕ

В случае отказа изделия незамедлительно свяжитесь со службой поддержки.

1. Данный слайсер поставляется с бесплатной гарантией сроком на один год. В случае возникновения проблем с качеством (не техногенное повреждение) в течение одного года мы выполним профессиональное тестирование и предоставим услуги по гарантии.

2. Гарантийный период начинается через 15 дней с даты приобретения изделия.

3. В объем гарантии не входят следующие случаи:

повреждение, вызванное ненадлежащим использованием, хранением и техническим обслуживанием, выполненным пользователями;

повреждение, вызванное проведением технического обслуживания в неавторизованном сервисном центре;

повреждение, вызванное обстоятельствами непреодолимой силы.

Наш центр обслуживания клиентов также будет рад помочь вам с изделиями, не входящими в объем гарантии.

## Гарантийный талон

Модель		Дата покупки	
Наименование		Контактная информация	
Адрес грузополучателя			
Покупатель	Идентификационный номер магазина		
	Контактная информация		
Причина проблемы			
<p><b>Примечание:</b></p> <p><b>1. Пожалуйста, сначала свяжитесь с продавцом. Если после консультации изделие по-прежнему не работает, покупатель отправляет изделие обратно в отдел послепродажного обслуживания для обработки.</b></p> <p><b>2. Если в рамках испытания подтверждено, что проблема с изделием не связана с вопросами качества, а связана с человеческой ошибкой в ходе эксплуатации, компания отремонтирует изделие за счет покупателя и вернет изделие покупателю без оплаты почтовых сборов.</b></p> <p><b>3. Пожалуйста, упакуйте изделие в оригинальную упаковку и перешлите его в пластиковом пакете компании-перевозчика (если изделие повреждено из-за повреждения упаковки в процессе возврата почтой, наша компания откажется принять его, и в гарантийном обслуживании будет отказано).</b></p> <p><b>4. Отдел послепродажного обслуживания нашей компании не поддерживает оплату ремонта экспресс-доставкой, поэтому все товары, оплаченные таким образом, не принимаются.</b></p>			

**СДЕЛАНО В КИТАЕ**  
**[yi Yong@fsgongjiang.com](mailto:yi Yong@fsgongjiang.com)**